



MONARCH INSTRUMENT

Manual de Instrucciones



Nova-Strobe DA Plus
y
Nova-Strobe DB Plus
Lámparas Estroboscópicas

EURO AUTOMATION SL

Teléfono: 902 171 171 Fax: 93 205 20 12
ventas@euro-automation.com
www.euro-automation.com

1071-4810-211



PRECAUCIONES



1. **Antes de operar la unidad, lea las instrucciones operadoras detenidamente y completamente. Está seguro mantener las instrucciones operadoras para la referencia futura.**
2. **No use este instrumento en ninguna manera contradictoria con estas instrucciones operadoras ni bajo cualquiera condicione eso excede las especificaciones de entorno expresadas.**
3. **El uso de este producto puede provocar una crisis epiléptica a aquellas personas vulnerables a este tipo de ataques.**
4. **Los objetos visualizados con este producto pueden parecer estar inmóviles cuando en realidad se encuentran en movimiento a alta velocidad. Siempre mantenga una distancia prudencial y no toque el objetivo.**
5. **No permita que objetos metálicos o líquidos entren en los orificios de ventilación del estroboscopio ya que el daño puede llegar a ser permanente.**
6. **Los voltios dentro de este producto pueden causar la muerte. Lea atentamente la sección sobre el reemplazo de la lámpara antes de intentar abrir este producto.**
7. **Este instrumento no es usuario utilizable. Para la ayuda técnica, avise la organización de ventas de que usted compró el producto o Monarch Instrument directamente.**



La nueva lámpara se ubica en su lugar correspondiente al colocar los dientes del enchufe en la ficha. Las lámparas son polarizadas. Una los puntos rojos del enchufe con los puntos rojos de la ficha y suavemente mueva la lámpara hasta que esté en su lugar. Asegúrese de que la lámpara este derecha.

En caso de ser necesario reinstale el reflector y luego posicione la lente delantera en su lugar. No descuide la posición de las muescas para evitar que la lente gire. Tire de las orejas ubicadas en la corona delantera y empuje la lente hasta que esté en el lugar correspondiente.

5.0 INDICACIÓN DE BATERÍAS BAJAS (Solamente para el Modelo que Funciona con Baterías)

Cuando las baterías están bajas, el display titila mostrando la leyenda “LO BAT” cada segundo. Una vez que la carga de la batería se agotó, la lámpara estroboscópica deja de destellar, indicando “LO BAT” en el display y apagándose completamente. La unidad debe ser recargada. Recuerde desconectar el interruptor del disparador.

Cuando la lámpara estroboscópica esté enchufada en el cargador, va a indicar el porcentaje de carga de la batería y llevar a cabo la carga rápida de las baterías por espacio de hasta 5 horas o hasta que las baterías estén prácticamente cargadas. Luego procede a encender todas las lámpara indicadores o cheurones para indicar que en ese momento se encuentra cargando las baterías lenta y continuamente. Se la debería dejar en carga lenta y continua por espacio de hasta 1 hora.

ADVERTENCIA: La unidad no se debe dejar cargando indefinidamente ya que las baterías de plomo ácido se estropean.

EL CUIDADO: El uso de recargadores que no sean los provistos puede estropear el estroboscopio y anular la garantía.

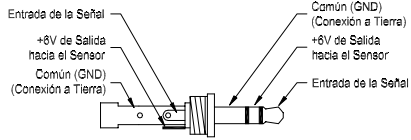
6.0 FUSIBLE

Dentro de la unidad hay un fusible de 5 x 20mm. Se puede acceder a él sacando la lente y el reflector – remitirse a la sección 4.0. En condiciones normales de funcionamiento, el fusible nunca debería quemarse. Este fusible se debe reemplazar sólo por uno del mismo tipo y valor:

A Baterías:	Fusible 3.15A de Acción Retardada
Con Corriente Alterna:	Fusible 750mA de Acción Rápida

3.0 CONEXIONES DE ENTRADA / SALIDA

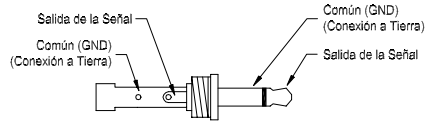
La lámpara estroboscópica tiene fichas hembras de entrada y salida sobre su lateral izquierdo. Estas fichas hembras aceptan clavijas telefónicas de 1/8" (3.5mm) (entrada - estéreo, salida - mono).



La ficha hembra de entrada es la que tiene la flecha (▲) apuntando hacia ella. La inserción de la ficha hembra de entrada pone la lámpara estroboscópica en el modo Externo. El rango para disparar oscila entre 0 y 14.000 Destellos Por Minuto.

**Figura 3 Conector de Entrada –
Detalle de Conexiones**

La ficha hembra de salida es la que tiene la flecha (▼) apuntando fuera de ella. Esta ficha hembra dispone de un pulso compatible con TTL que se puede utilizar para disparar una segunda lámpara estroboscópica.



**Figura 4 Conector de Salida –
Detalle de Conexiones**

4.0 CAMBIO DE LA LÁMPARA

ADVERTENCIA: Antes de cambiar la lámpara asegúrese de que el estroboscopio este apagado y de que cualquier cable de alimentación este desconectado. Espere que la lámpara se enfríe (espere por lo menos 1 minuto antes de proceder a cambiar la lámpara).

Los estroboscopios están diseñados para descargar la alta tensión interna cada 30 segundos. Por lo tanto, cierto tipo de **CUIDADOS ESPECIALES** se harán necesarios al momento de cambiar la lámpara.

El reemplazo de las lámparas se puede llevar a cabo fácilmente sin utilizar ningún tipo de herramientas.

NOTA: No es necesario sacar ningún tornillo para cambiar la lámpara.

Para cambiar la lámpara sólo es necesario sacar la lente delantera. La lente se sostiene en su lugar por medio de dos orejas ubicadas a los costados de las cajas de recolección. Dichas orejas deberán abrirse y se deberá sacar la lente. El reflector se sostiene por medio de la lente frontal y puede sufrir un estiramiento. Sin embargo, no es necesario sacar el reflector.

Utilice el dedo pulgar y el dedo índice para sostener la lámpara y sacúdala suavemente hasta sacarla. No intente hacerla girar. La lámpara está enchufada y saldrá fácilmente al tirar de la misma.

ADVERTENCIA: Evite el contacto de los dedos libres en la lámpara nueva.

Sostenga la lámpara con el material de empaquetado provisto en el estuche de lámpara.

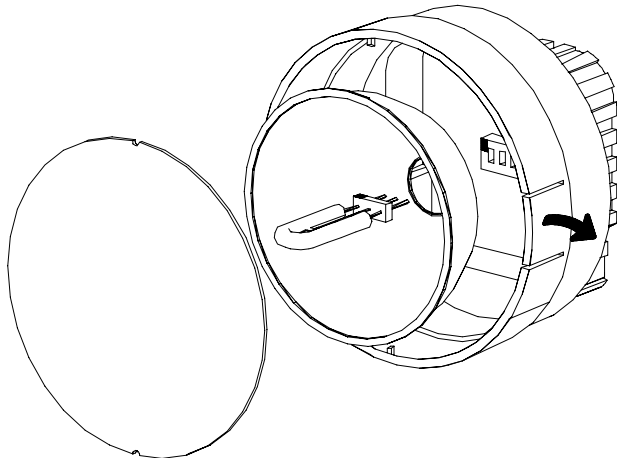


Figura 5 Cambio de la Lámpara

INDICE

1.0	INTRODUCCIÓN	1
2.0	SÍMBOLOS INDICADORES / DEFINICIONES DE BOTONES	2
3.0	CONEXIONES DE ENTRADA / SALIDA	3
4.0	CAMBIO DE LA LÁMPARA	6
5.0	INDICACIÓN DE BATERÍAS BAJAS (Solamente para el Modelo que Funciona con Baterías)	8
6.0	FUSIBLE	8
7.0	SPECIFICATIONS	9
8.0	OPTIONS AND ACCESSORIES	10

1.0 INTRODUCCIÓN

Con excepción de los casos en los que se especifique lo contrario, todas las descripciones que figuran en el presente manual se refieren tanto a las lámparas estroboscópicas que funcionan con baterías como a las que se alimentan de la red de corriente alterna.

Para encender la lámpara estroboscópica, apriete el disparador. El disparador se puede trabar en la posición ON (encendido) utilizando el botón para trabarlo.

Gire la perilla negra para ajustar la velocidad de destellos en sentido contrario a las agujas del reloj y en el sentido de las agujas del reloj para reducirla. La perilla es sensible a la velocidad. Cuanto más rápido la haga girar, mayor será el tamaño del paso en Destellos Por Minuto.

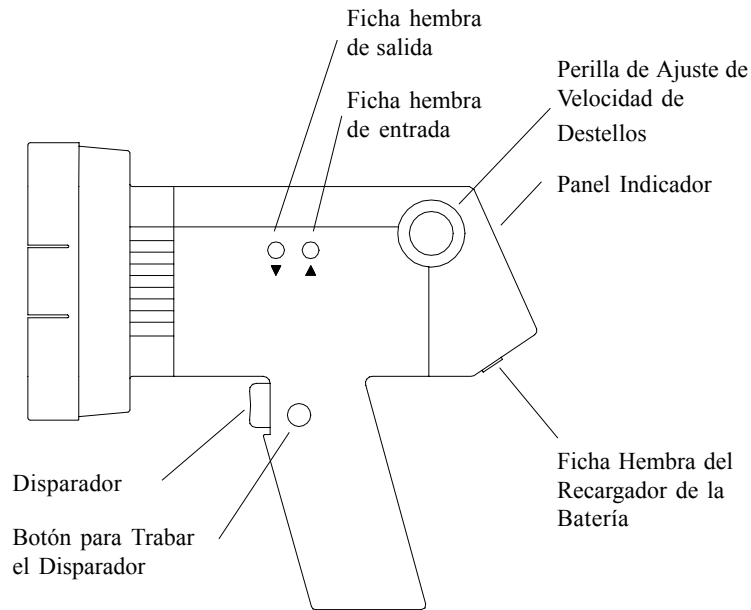


Figura 1 Lámpara Estroboscópica

2.0 SÍMBOLOS INDICADORES / DEFINICIONES DE BOTONES

Ext (Chevron) — Modo Externo activo.
Tach (Chevron) — Modo Tacómetro activo (la lámpara estroboscópica no destella).

Alt (Chevron) — Indica la segunda función de cada botón, utilizándose la perilla.

FPS (Chevron) — El display muestra los Destellos Por Segundo.

FPM (Chevron) — El display muestra los Destellos Por Minuto.

☉ — Sensor Remoto en el Indicador de Objetivos.

----- — Indica que la frecuencia de entrada supera el límite de la lámpara estroboscópica.

LO BAT — **(Solamente el Modelo que funciona con Baterías)** Destella en el display cuando la batería está perdiendo energía. Se mantiene encendido constantemente cuando se debe recargar la lámpara estroboscópica.

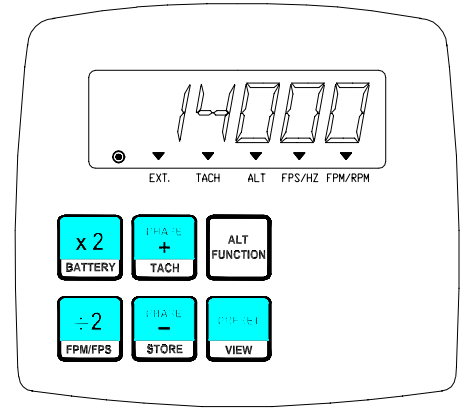


Figura 2 Panel Indicador



Duplicar instantáneamente la lectura que muestra el display.
 Función Alt - Indica el nivel de carga actual de la batería desde 0 al 100%.



Incrementar la fase de la imagen detenida.
 Función Alt - La lámpara estroboscópica se puede utilizar como tacómetro sin tener el destello estroboscópico (se requiere un sensor opcional).



Activa la función alternada (parte inferior) de los botones. Aparece Alt chevron.



Divide por la mitad instantáneamente la lectura que muestra el display.
 Función Alt - Alterna entre FPM (Destellos por Minuto) y FPS (Destellos Por Segundo).



Reduce la fase de la imagen detenida.
 Función Alt - Almacena la velocidad de destello actual en la última posición predeterminada que vio el usuario.



Rotará en ciclos a través de seis posiciones de memoria.
 Función Alt - Indica la siguiente velocidad de destello predeterminada.