

# Proxitron

SENSOREN FÜR AUTOMATION



Distancia de sensado  
20-50 mm  
Grupo 220

## **Sensores de Proximidad Inductivos**

Conexión de 2 a 4 hilos – CA/CC o CC – Salida a cable o conector – Protegidos contra corto circuito

Tipo:	Q UniProx	H Ø 34 mm	Z PG 36
<b>Distancia de actuación asignada Sn:</b>	20 mm	20 mm	20 mm
Ajustable:	no	no	no
Tipo de montaje:	No enrasado	No enrasado	Enrasado
Material de la carcasa:	Plástico	Plástico	Latón niquelado
Dimensiones:	40 x 40 x 120 mm	Ø 34 x 80 mm	PG36 x 70 mm
Fijación:	4 x Ø 5,3 mm, 60 x 30 mm	incl. Elemento de fijación	Ø 47 mm, incl. 2 tuercas
Clase de protección:	IP 67	IP 67	IP 67
Frecuencia de conmutación:	250 Hz (CC) / 50 Hz (CA)	250 Hz (CC) / 50 Hz (CA)	100 Hz (CC) / 50 Hz (CA)
Tipo CA/CC 2 cables:	IKQ 020.05 G *	IKH 020.05 G	IKZ 471.05 G
Tipo CC 3/4 cables:	IKQ 020.38 G S4	IKH 020.38 G S4	IKZ 471.38 G S4
Notas:	Orientable a 5 posiciones (* ) Programable como nc		

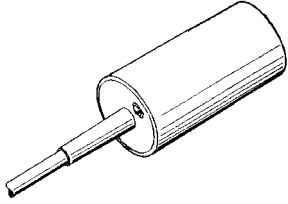
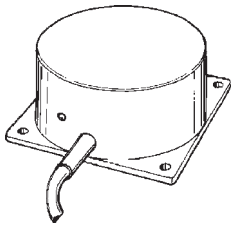
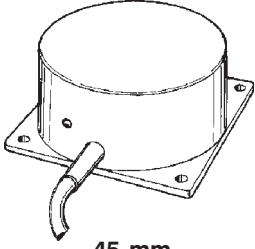
Tipo:	Z PG 36	Z PG 36	Z PG 36
<b>Distancia de actuación asignada Sn:</b>	20 mm	20 mm	25 mm
Ajustable:	no	no	no
Tipo de montaje:	Enrasado	Enrasado	Enrasado
Material de la carcasa:	Latón niquelado	Latón niquelado	Latón niquelado
Dimensiones:	PG36 x 70 mm	PG36 x 70 mm	PG36 x 70 mm
Fijación:	Ø 47 mm, incl. 2 tuercas	Ø 47 mm, incl. 2 tuercas	Ø 47 mm, incl. 2 tuercas
Clase de protección:	IP 67	IP 67	IP 67
Frecuencia de conmutación:	100 Hz (CC) / 50 Hz (CA)	50 Hz	100 Hz (CC) / 50 Hz (CA)
Tipo CA/CC 2 cables:	IKZ 472.05 MG	IKZ 474.05 G	IKZ 475.05 G
Tipo CC 3/4 cables:	IKZ 472.38 MG		IKZ 475.38 G S4
Notas:	Fijación para manguera 3/8" Estándar Mannesmann	Con protección a tierra	Distancia de actuación asignada Sn incrementada

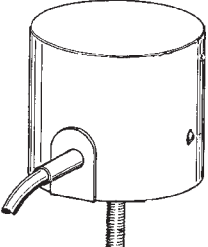
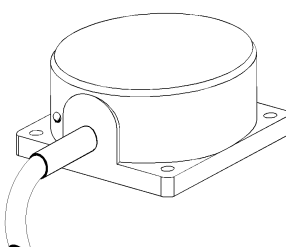
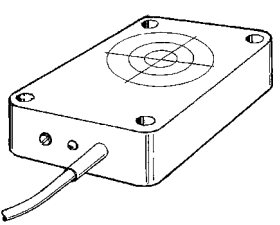
Las ventajas de la conexión CA/CC 2 hilos son el ancho rango de voltajes disponibles junto a una instalación con ahorro de cableado. Se debe tener en cuenta la corriente residual de 1,7 mA. Debido a la caída de tensión de 9V sobre el sensor. Este tipo de conexión permite elegir una salida NA o NC o NA+NC.

### Tecnología de Conexión

Tipo CC 3/4 hilos (...38 G S4): conector M 12x1; Tipo CA/CC 2 cables (...05 G): cable de 2m

# Distancia de actuación asignada Sn 20 - 60 mm

Tipo:	H Ø 54 mm	G Ø 80 mm	D Ø 100 mm
		Carcasa de aluminio 	Carcasa de aluminio 
<b>Distancia de actuación asignada Sn:</b>	35 mm	40 mm	45 mm
Ajustable:	no	no	no
Tipo de instalación:	No enrasado	Enrasado	Enrasado
Material de la carcasa:	Plástico	Aluminio	Aluminio
Dimensiones:	Ø 54 x 70 mm	80 x 80 x 40 mm	110 x 110 x 55 mm
Fijación:	Elemento de fijación no incluido.	4 x Ø 5,5 mm, 65 x 65 mm	4 x Ø 5,5 mm, 90 x 90 mm
Clase de protección:	IP 67	IP 67	IP 67
Frecuencia de conmutación:	100 Hz (CC) / 50 Hz (CA)	100 Hz (CC) / 25 Hz (CA)	100 Hz (CC) / 15 Hz (CA)
Tipo CA/CC 2 cables:	IKH 035.05 G	IKG 040.05 G	IKD 045.05 G
Tipo CC 3/4 cables:	IKH 035.38 G S4	IKG 040.38 G S4	IKD 045.38 G S4
Notas:	Accesorios: elemento de fijación, Art.-Nr. 9814A disponible como estándar MRW	WG 250 Disponible para uso siderúrgico	WG 250 Disponible para uso siderúrgico

Tipo:	J Ø 80 mm	K Ø 80 mm	RD 80 x 120 mm
			
<b>Distancia de actuación asignada Sn:</b>	50 mm	50 mm / 60 mm	50 mm
Ajustable:	no	no / si	si
Tipo de instalación:	No enrasado	No enrasado	No enrasado
Material de la carcasa:	Plástico	Plástico	Plástico
Dimensiones:	Ø 80 x 67 mm	80 x 80 x 40 mm	80 x 120 x 30
Fijación:	Tornillo central (VA) M8 x 32	4 x Ø 5,3 mm, 65 x 65 mm	4 x Ø 5,5 mm, 100 x 60 mm
Clase de protección:	IP 67	IP 67	IP 67
Frecuencia de conmutación:	100 Hz (CC) / 25 Hz (CA)	100 Hz (CC) / 25 Hz (CA)	100 Hz (CC) / 25 Hz (CA)
Tipo CA/CC 2 cables:	IKJ 050.05 G	IKK 050.05 G	IKRD 050.05 G
Tipo CC 3/4 cables:	IKJ 050.38 G S4	IKK 050.38 G S4	IKRD 050.38 G S4
Notas:	También estándar en terminales automotrices		Diseño plano, ajustar con el potenciómetro después de instalado

Disponibles con configuraciones acordes a las normas de Mannesmannröhren Werke AG, Thyssen, Hoesch, HKM y otros. Los rangos de temperatura son de -40 °C to +100 °C, otros intervalos sobre pedido.

## Tecnología de Conexión

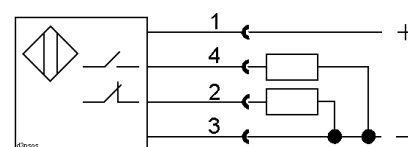
Tipo CC 3/4 wire (.. .38 G S4): Conector M 12x1; Tipo CA/CC 2 cables (.. .05 G): cable 2m

## Grupo 220

Los sensores inductivos de proximidad reaccionan ante la ausencia o presencia de objetos metálicos en su área de captación. Se produce un campo electromagnético alterno de alta frecuencia frente a la superficie activa del sensor y que es evaluado acorde a la distancia y propiedades de los objetos metálicos a detectar. El grupo 220 incluye ejecuciones de distancia de sensado de 60 a 120 mm. Se puede obtener una innumerable variedad de conexiones aplicando los dos modelos disponibles. La protección pulsante contra corto-circuitos provee seguridad de operación en el intervalo de 24 V a 240 V CA/CC para dos hilos y 12 V a 48 V en el de tres hilos de CC. Dependiendo del grado de sobrecarga, la protección electrónica contra corto-circuitos retorna automáticamente al modo normal de operación en 30 s como máximo. Durante este período, el LED titila. Se ofrecen otros tipos de sensores con configuraciones acordes a aplicaciones especiales.

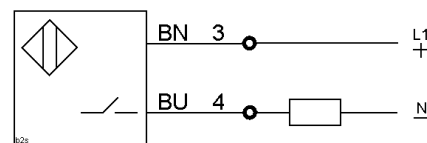
## Tipo CC

Salida	PNP n. a. y n. c.
Alimentación	10 - 80 V CC
Ripple	max. 15 %
Corriente de carga máxima	0 - 400 mA
Corriente de carga de corta duración	2 A / 10 ms; 0,8 A / 100 ms
Protección contra corto-circuitos	si, pulsante
Corriente residual	10 mA/24 VCC
Caída de tensión	1,5 V / 50 mA
Histéresis de conmutación	1 - 15 %
Temperatura ambiente	-25 to +70 °C
Conexión	Conector S4, M12 x 1
Diagrama de conexiones	CC 4-hilos PNP n.a. + n.c.



## Tipo CA/CC

Salida	Normalmente abierto
Alimentación	20 - 260 V CA / 15-350 VCC
Frecuencia	40 - 440 Hz
Ripple	max 15 % ( CC )
Corriente de carga máxima	5 - 400 mA
Corriente de carga de corta duración	2 A / 10 ms; 0,8 A / 100 ms
Protección contra corto-circuitos	si, pulsante
Corriente residual	1,7 mA / 260 V CA; 1,0 mA / 24 V CC
Caída de tensión	9 V
Histéresis de conmutación	1 - 15 %
Temperatura ambiente	-25 to +70 °C
Conexión	Cable 2 m
Diagrama de conexiones	CA/CC 2 hilos norm. abierto



Proxitron ha estado desarrollando y fabricando sensores desde 1979. Una construcción a prueba de ambientes muy agresivos y un continuo control de calidad garantizan una máxima confiabilidad de sus productos.

## Rango de Productos

Grupo	Grupo
Sensores de proximidad inductivos	Otros sensores
WG 210 Distancia de sensado < 20 mm	WG 100 Sensores Capacitivos
WG 220 Distancia de sensado 20-60 mm	WG 510 Barreras ópticas Piros
WG 230 Distancia de sensado 60-120 mm	WG 610 Sensores infrarrojos Piros
WG 240 Sensores Inductivos de banda	WG 620 Fibras ópticas Piros
WG 241 Sensores de superficie	WG 800 Sensores de flujo gaseoso
WG 250 Sensores Inductivos de anillo	WG 830 Sensores de flujo líquido
WG 260 Sensores inductivos analógicos	

sujeto a cambios sin previo aviso