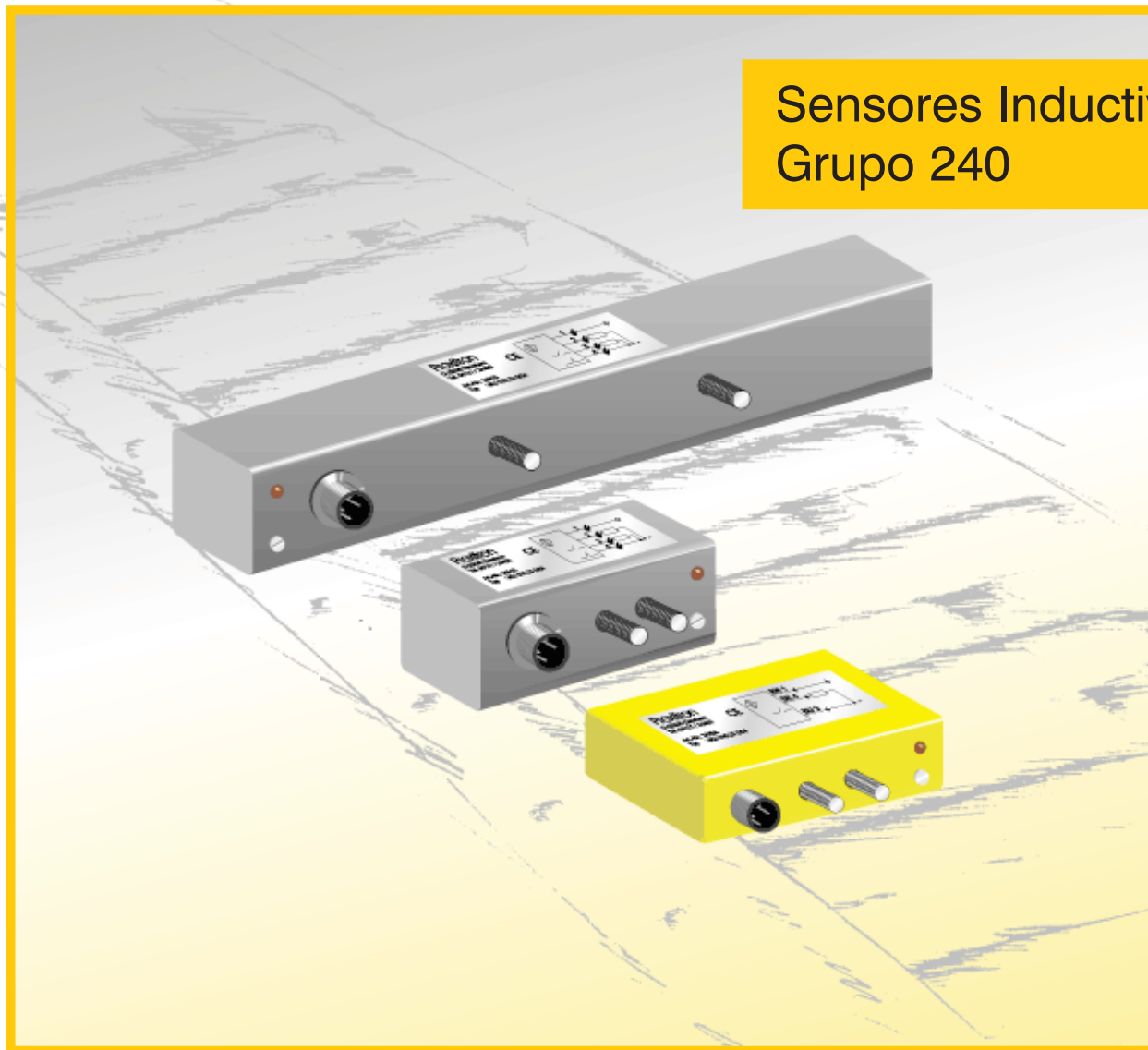


# Proxitron

Sensores Inductivos  
Grupo 240



## **Sensores de banda para flujo de materiales**

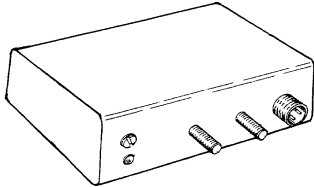
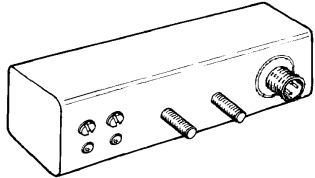
Transporte - Conteo - Movimiento - Selección - Posicionado

Los sensores inductivos de banda de la serie IKU proveen información de la cobertura de su cara activa por parte de objetos metálicos. Combinando la señal de diversos sensores, podemos obtener información sobre tamaños y velocidades de objetos. En el caso de la serie IKU 022 se puede obtener información sobre la dirección del movimiento del objeto metálicos a detectar.

Largo:	80 mm	100 mm	150 mm
<b>Distancia de sensado:</b>	<b>30 mm</b> (blanco 80 x 50 mm) <b>8 mm</b> (blanco 8 x 50 mm)	<b>30 mm</b> (blanco 100 x 50 mm) <b>8 mm</b> (blanco 8 x 50 mm)	<b>30 mm</b> (blanco 150 x 50 mm) <b>8 mm</b> (blanco 8 x 50 mm)
Blanco:			
Acero St37, e= 1 mm			
Ajustable:	si ( 5 – 45 mm )	si ( 5 – 45 mm )	si ( 5 – 45 mm )
Dimensión: L x A x H	80 x 35 x 35 mm	100 x 35 x 35 mm	150 x 35 x 35 mm
Fijación:	Tornillo M5 x 15, dist. 20 mm	Tornillo M5 x 15, dist. 20 mm	Tornillo M5 x 15, dist. 20 mm
Frecuencia de conmutación:	50 Hz	50 Hz	50 Hz
Diagrama de conexiones:	A	A	A
Salida:	PNP n. c. + n. a.	PNP n. c. + n. a.	PNP n. c. + n. a.
<b>Código:</b>	<b>IKU 008.28 G S4</b>	<b>IKU 011.28 G S4</b>	<b>IKU 015.28 G S4</b>
Art.-No.:	2408B	2405G	2192P
Notas:			

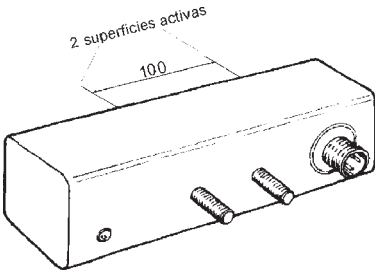
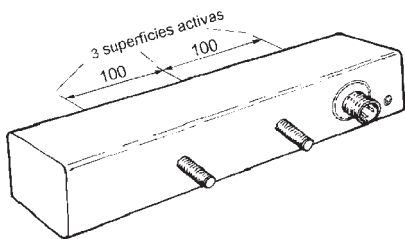
Largo:	300 mm	500 mm
<b>Distancia de sensado:</b>	<b>30 mm</b> (blanco 300 x 50 mm) <b>8 mm</b> (blanco 8 x 50 mm)	<b>30 mm</b> (blanco 500 x 50 mm) <b>8 mm</b> (blanco 8 x 50 mm)
Blanco:		
Acero St37, e= 1 mm		
Ajustable:	si ( 5 – 45 mm )	si ( 5 – 45 mm )
Dimensión: L x A x H	300 x 35 x 35 mm	500 x 35 x 35 mm
Fijación:	Tornillo M5 x 15, dist. 100 mm	Tornillo M5 x 15, dist. 270 mm
Frecuencia de conmutación:	50 Hz	30 Hz
Diagrama de conexiones:	A	A
Salida:	PNP n. c. + n. a.	PNP n. c. + n. a.
<b>Código:</b>	<b>IKU 031.28 G S4</b>	<b>IKU 051.28 G S4</b>
Art.-No.:	2451A	2452A
Notas:		

## Sensores de Banda

Tipo:	Superficie activa de 100 x 21 mm	2 zonas de sensado de diferente largo
		
<b>Distancia de sensado:</b>	20 mm	15 mm
Blanco:	100 x 50 mm	45 x 45 mm
Acero St37, e= 1 mm	si	si
Ajustable:	100 x 21 x 60 mm	200 x 35 x 35 mm
Dimensión: L x A x H	Tornillo M5 x 15, dist. 20 mm	Tornillo M5 x 15, dist. 20 mm
Fijación:	50 Hz	50 Hz
Frecuencia de conmutación:	B	C
Diagrama de conexiones:	PNP n. a.	2 x PNP n. a.
Salida:	<b>IKU 010.23 G S4</b>	<b>IKU 022.28 G S4</b>
Código:	2423A	2446A
Art.-No.:		
Notas:		Ambas salidas, separadas 150 mm, pueden ser evaluadas independientemente o en conjunto.

## Sensores multizona

Para monitorear el manipuleo de pequeños objetos. Los sensores pueden alinearse sin influenciarse mutuamente, por lo que se pueden armar grillas de detección con paso 100 mm. Cuando una superficie activa es cubierta, se conecta una salida. Se puede obtener un monitoreo completo para piezas menores o iguales a 75 mm frente a la cara activa.

Código:	2 superficies activas	3 superficies activas
		
<b>Distancia de sensado:</b>	15 mm	15 mm
Blanco:	45 x 45 mm	45 x 45 mm
Acero St37, e= 1 mm	no	no
Ajustable:	200 x 35 x 35 mm	300 x 35 x 35 mm
Dimensión: L x A x H	Tornillo M5 x 15, dist. 20 mm	Tornillo M5 x 15, dist. 100 mm
Fijación:	50 Hz	50 Hz
Frecuencia de conmutación:	B	B
Diagrama de conexiones:	PNP n. a.	PNP n. a.
Salida:	<b>IKU 023.23 G S4</b>	<b>IKU 032.23 G S4</b>
Código:	2446B	2451B
Art.-No.:		
Notas:		

### Datos Técnicos Generales

Alimentación	10 - 30 V CC
Ripple	max. 15 %
Caída de tensión	2 V
Corriente sin carga	< 10 mA
Máxima corriente admisible	0 - 400 mA
Protección contra corto-circuitos	si, pulsante
Corriente de carga de corta duración	2 A / 10 ms 0,8 A / 100 ms

Montaje	No enrasado
Clase de protección mecánica	IP 67*
Histéresis de conmutación	1 - 15 %
Temperatura ambiente	-25 a +70 °C
Indicación de función	LED
Material de la carcasa	plástico
Conexión	conector S4, M12x1

(\*) La clase de protección IP 67 se alcanza cuando el conector está colocado y cuando el potenciómetro está cubierto con su correspondiente tapón de seguridad.

### Diagrama de Conexiones

A	<p>3-hilos PNP n. c. / n. a.</p>	<p>conector S4 4 = n. a. 2 = n. c.</p>	
B	<p>3-hilos PNP n. a.</p>	<p>conector S4 4 = n. a.</p>	
C	<p>4-hilos PNP n. a. / n. a.</p>	<p>conector S4 2 = n. a. 4 = n. a.</p>	

### Accesorios

Cable con conector M12 acodado inyectado, apto para todos los códigos (no incluido en el envío)	Código	Art.-No.
Largo 2 m	ST 041-2	9841D
Largo 5 m	ST 041-5	9841E

### Rango de Productos

Proxitron ha estado desarrollando y fabricando sensores desde 1979. Una construcción a prueba de ambientes muy agresivos y un continuo control de calidad garantizan una máxima confiabilidad de sus productos.

Grupo
<b>Sensores de proximidad inductivos</b>
WG 210 Distancia de sensado < 20 mm
WG 220 Distancia de sensado 20-60 mm
WG 230 Distancia de sensado 60-120 mm
WG 240 Sensores Inductivos de banda
WG 241 Sensores de superficie
WG 250 Sensores Inductivos de anillo
WG 260 Sensores inductivos analógicos

Grupo
<b>Otros sensores</b>
WG 100 Sensores Capacitivos
WG 510 Barreras ópticas Piros
WG 610 Sensores infrarrojos Piros
WG 620 Fibras ópticas Piros
WG 800 Sensores de flujo gaseoso
WG 830 Sensores de flujo líquido

sujeto a cambios sin previo aviso