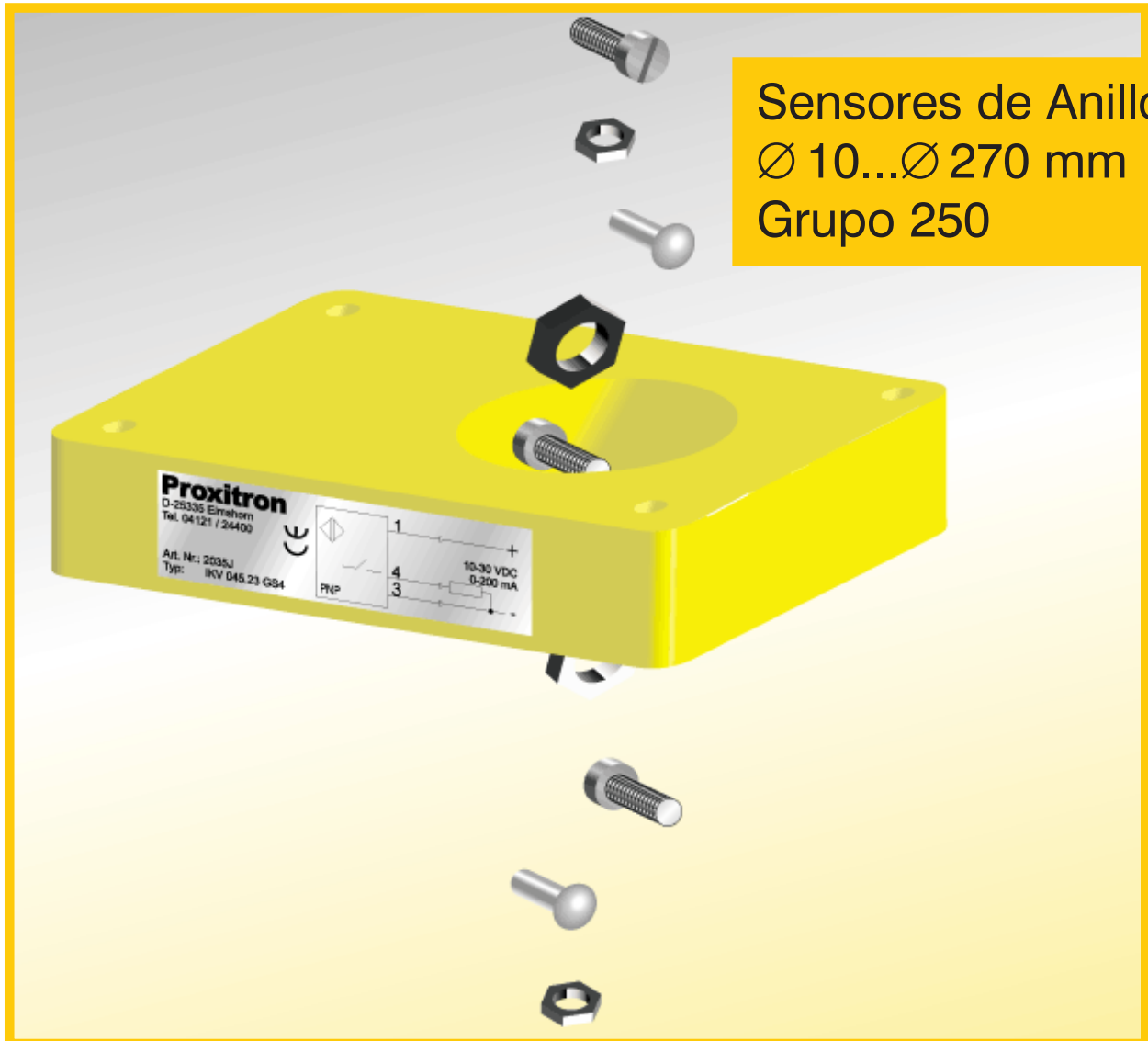


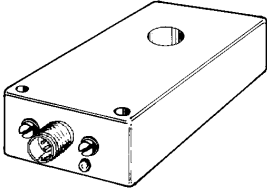
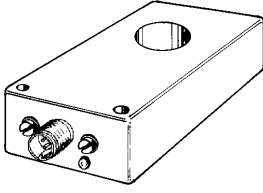
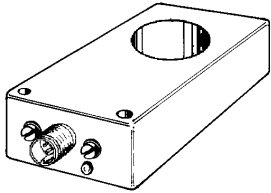
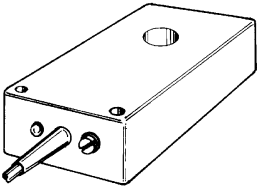
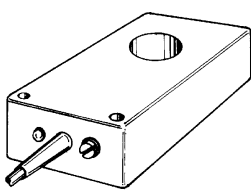
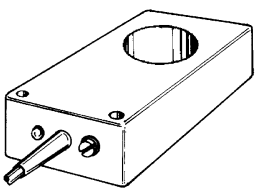
# Proxitron



## DetECCIÓN DE OBJETOS METÁLICOS

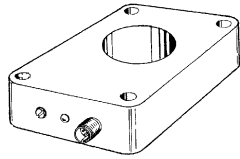
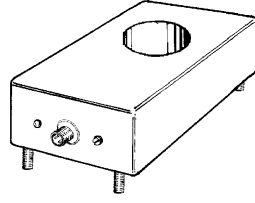
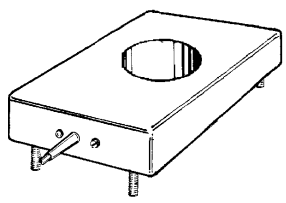
Conteo de piezas – Monitoreo de eyección – Detección de hilo cortado – Procesos de armado y envasado automatizados

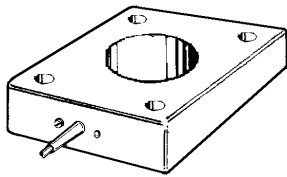
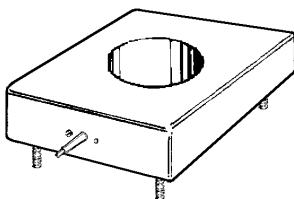
La salida del sensor de anillo opera estáticamente, cuando una pieza metálica penetra en su apertura. La velocidad de conmutación depende del tiempo, la velocidad y tamaño del objeto a detectar. La función opcional de retardo en la conmutación facilita, en condiciones particulares, la interpretación de dicho paso de pieza a la electrónica de control de la máquina.

Apertura:	Ø 10 mm	Ø 20 mm	Ø 25 mm
			
<b>Sensibilidad:</b>	≥ 2 mm Ø (Bolilla de aceroSt37)	≥ 3 mm Ø (Bolilla de aceroSt37)	≥ 4 mm Ø (Bolilla de aceroSt37)
Dimensiones: LxAxH	80 x 45 x 20 mm	80 x 45 x 20 mm	80 x 45 x 20 mm
Fijación:	2 x Ø 4,5 mm, distancia 33 mm	2 x Ø 4,5 mm, distancia 33 mm	2 x Ø 4,5 mm, distancia 33 mm
Conexión:	Conector S4 (M12 x 1)	Conector S4 (M12 x 1)	Conector S4 (M12 x 1)
Tiempo de retardo:	no	no	no
<b>Tipo:</b>	<b>IKV 010.23 G S4</b>	<b>IKV 015.23 G S4</b>	<b>IKV 025.23 G S4</b>
Art-No.:	2453A	2454A	2455A
Tiempo de retardo:	2,5 – 250 ms ajustable	2,5 – 250 ms ajustable	2,5 – 250 ms ajustable
<b>Tipo:</b>	<b>IKV 010.23 GZ S4</b>	<b>IKV 015.23 GZ S4</b>	<b>IKV 025.23 GZ S4</b>
Art.-No.:	2034R	2034P	2034Q
Notas:			
Apertura:	Ø 10 mm	Ø 15 mm	Ø 25 mm
			
<b>Sensibilidad:</b>	≥ 2 mm Ø (Bolilla de aceroSt37)	≥ 3 mm Ø (Bolilla de aceroSt37)	≥ 4 mm Ø (Bolilla de aceroSt37)
Dimensiones: LxAxH	80 x 45 x 20 mm	80 x 45 x 20 mm	80 x 45 x 20 mm
Fijación:	2 x Ø 4,5 mm, distancia 33 mm	2 x Ø 4,5 mm, distancia 33 mm	2 x Ø 4,5 mm, distancia 33 mm
Conexión:	3 m cable	3 m cable	3 m cable
Tiempo de retardo:	no	no	no
<b>Tipo:</b>	<b>IKV 010.23 G</b>	<b>IKV 015.23 G</b>	<b>IKV 025.23 G</b>
Art-No.:	2034N	2454B-3	2034B-3
Tiempo de retardo:			
<b>Tipo:</b>			
Art.-No.:			
Notas:			

# Sensores de Anillo

La sensibilidad de respuesta puede ser ajustada. La sensibilidad nominal está referida a una bolilla de acero (St37), lográndose detectar piezas ó hilos metálicos de diámetro más pequeño. El latón, aluminio ó cobre reducen la sensibilidad. El montaje en serie con distancias pequeñas entre sensores puede resultar problemático debido a las interferencias. Esto puede ser remediado usando diferentes frecuencias de oscilación.

Apertura:	Ø 45 mm	Ø 60 mm	Ø 120 mm
			
<b>Sensibilidad:</b>	≥ 9 mm Ø (Bolilla de aceroSt37)	≥ 9 mm Ø (Bolilla de aceroSt37)	≥ 30 mm Ø (Bolilla de aceroSt37)
Dimensiones: LxAxH	120 x 80 x 30 mm	145 x 100 x 50 mm	240 x 200 x 60 mm
Fijación:	4 x Ø 5,5 mm, 100 x 60 mm	4 x M8 x 30, 120 x 75 mm	4 x M8 x 30, 140 x 160 mm
Conexión:	Conector S4 (M12 x 1)	Conector S4 (M12 x 1)	2 m cable
Tiempo de retardo:	no	no	no
<b>Tipo:</b>	<b>IKV 045.23 G S4</b>	<b>IKV 060.23 G S4</b>	<b>IKV 120.23 G</b>
Art-No.:	2035J	2456A	2036C
Tiempo de retardo:			
<b>Tipo:</b>			
Art.-No.:			
Notas:			

Apertura:	Ø 170 mm	Ø 270 mm
		
<b>Sensibilidad:</b>	≥ 40 mm Ø (Bolilla de aceroSt37)	≥ 60 mm Ø (Bolilla de aceroSt37)
Dimensiones: LxAxH	260 x 260 x 50 mm	390 x 360 x 50 mm
Fijación:	4 x Ø 9 mm, 210 x 210 mm	4 x M8 x 30, 290 x 320 mm
Conexión:	2 m cable	2 m cable
Tiempo de retardo:	no	no
<b>Tipo:</b>	<b>IKV 170.23 G</b>	<b>IKV 270.23 G</b>
Art-No.:	2036D	2036B
Tiempo de retardo:		
<b>Tipo:</b>		
Art.-No.:		
Notas:		

## Otros modelos disponibles

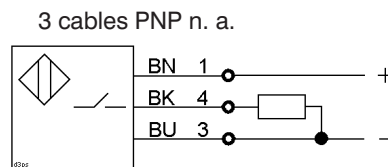
Salida NPN , comportamiento NC, salidas complementarias, varias configuraciones de cable y conectores.

### Datos Técnicos Generales

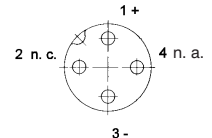
Tensión de alimentación	10 - 30 V CC	Sensibilidad ajustable	si
Ripple	max. 15 %	Protección contra corto circuito	si, pulsante
Caida de tensión	2 V	Clase de protección	IP 67*
Corriente sin carga	< 10 mA	Histéresis de conmutación	1 - 15 %
Corriente de carga máx.. IKV 010 - 025	0 - 200 mA	Temperatura ambiente	-25 to +70 °C
Corriente de carga máx.. IKV 045 - 270	0 - 400 mA	Led de funcionamiento	si
Corriente de carga de pequeña duración	2 A / 10 ms	Material de la carcasa	Plástico
	0,8 A / 100 ms		

(\*) La Clase de protección IP 67 se cumple si el conector y el tapón de protección del potenciómetro se encuentran perfectamente roscados, montados y sellados.

### Diagrama de Conexiones



conector S4  
4 = n. a.



También disponible en NPN normalmente cerrado.

### Accesorios

Cable con conector M12 acodado inyectado, apto para todos los códigos (no incluido en el envío)	Tipo	Art.-No.
Largo 2 m	ST 041-2	9841D
Largo 5 m	ST 041-5	9841E

### Rango de Productos

Proxitron ha estado desarrollando y fabricando sensores desde 1979. Una construcción a prueba de ambientes muy agresivos y un continuo control de calidad garantizan una máxima confiabilidad de sus productos.

Grupo
<b>Sensores de proximidad inductivos</b>
WG 210 Distancia de sensado < 20 mm
WG 220 Distancia de sensado 20-60 mm
WG 230 Distancia de sensado 60-120 mm
WG 240 Sensores Inductivos de banda
WG 241 Sensores de superficie
WG 250 Sensores Inductivos de anillo
WG 260 Sensores inductivos analógicos

Grupo
<b>Otros sensores</b>
WG 100 Sensores Capacitivos
WG 510 Barreras ópticas Piros
WG 610 Sensores infrarrojos Piros
WG 620 Fibras ópticas Piros
WG 800 Sensores de flujo gaseoso
WG 830 Sensores de flujo líquido

sujeto a cambios sin previo aviso